

NORDMANN

WERKZEUGÜBERWACHUNG
UND PROZESS-STEuerung

Berührungsloser Wegaufnehmer

BDA-Q



Technische Details:

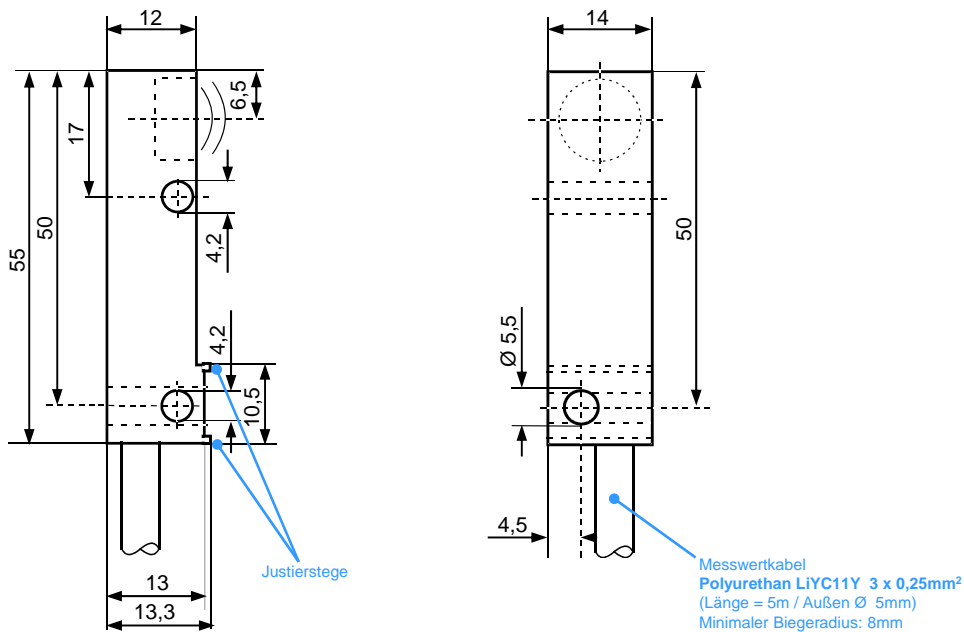
Nutzbarer Messbereich:	0 V \pm 0,6 mm – 9V \pm 0,85 mm
Linearer Bereich:	2 V \pm 0,65 mm – 8V \pm 0,8 mm
Empfindlichkeit:	60 – 70 mV/ μ m
Auflösung:	< 0,1 μ m
Temperaturdrift:	< 1 μ m/K
Temperaturbereich:	-25 °C bis +75 °C
Schutzart:	IP67
Kabel zum ADDM:	2 x 0,25 mm ² UNITRONIC FD CP plus Länge 5m / Außen \varnothing = 5,1 mm
Gehäuse:	Chromnickelstahl

- Abstandsmessung über Wirbelstromsensor
- Hohe Messempfindlichkeit

Anwendung:

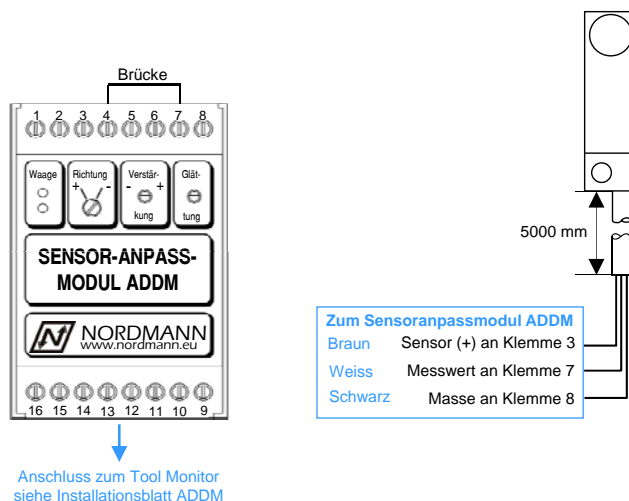
Beim BDA-Q handelt es sich um einen hochempfindlichen Wirbelstrom-Wegaufnehmer, der Wegänderungen von weniger als einem Hundertstel eines Mikrometers relativ zu dem Bauteil erfasst, auf das er geschraubt wurde. Hauptsächlich Anwendung zur Vorschubkraftmessung in Mehrspindel-Drehautomaten, indem mit dem BDA-Q die Biegung der Kulissenhebel gemessen wird.

Sensor BDA-Q:



Alle Maße in [mm]

Anschlusschema:



Bestellnummer:

8.1.Q

BDA-Q

Messprinzip:

Wirbelstrom-Abstandmessung

